

ZJEDNODUŠENÝ MONTÁŽNY NÁVOD

1. VŠEOBECNE O POUŽITÍ SLOVINYL SIDINGu

Lamelový odvetraný fasádny obklad na báze PVC SLOVINYL SIDING je možné použiť na obloženie budov bez zateplenia alebo v kombinácii s vhodným izolačným materiálom na dodatočné tepelno-technické zabezpečenie obvodových plášťov budov. Uvedený zateplovací systém sa nazýva THERMO SIDING.

Výrobca odporúča zveriť montáž SLOVINYL SIDINGu, resp. THERMO SIDINGu firme vlastniacej certifikát o spôsobilosti montáže, ktorý po predchádzajúcom zaškolení vydávajú NCHZ, a.s. Nováky. Ak sa aj napriek tomu rozhodnete realizovať montáž SLOVINYL SIDINGu svojpomocne, pozorne si prečítajte nasledovný montážny návod a dodržte uvedené pokyny.

Pred samotnou montážou si uvedomte, že:

- materiál vplyvom zmeny teploty mení svoju dĺžku,
- obklad musí byť namontovaný tak, aby voda bola odvádzaná po jeho povrchu a nedostala sa pod obklad.

2. PRACOVNÝ POSTUP

2.1. PRÍPRAVA PODKLADOVEJ KONŠTRUKCIE

Pred začatím montážnych prác je nutné demontovať všetky výčnelky, či nevhodné konštrukčné prvky na fasáde, ktoré by mohli prekážať pri samotnej montáži (bleskozvody, odkvapové žľaby, zvodové potrubia, oplechovania, antény atď.). Zároveň je potrebné pripraviť nové klampiarske a kotviace prvky dimenzované na šírku nového obkladu, najlepšie však až po osadení a vycentrovaní nosných roštov.

2.2. NOSNÝ ROŠT

- a) na správne kotvenie obkladu SLOVINYL SIDING je nevyhnutné použiť vhodný nosný rošt, čo môže byť napr. drevené latovanie. Na budovy s výškou do 9m sa používajú hranoly z mäkkého dreva, do výšky 22,5m je nutné použiť tvrdé drevo. Hrúbka hranolov, na ktoré je SLOVINYL SIDING montovaný na budovu bez zateplenia musí byť minimálne 20mm, optimálna čelná šírka je 30-40mm.
- b) pri montáži nosného roštu je potrebné odstrániť nerovnosť podkladovej obvodovej konštrukcie na toleranciu max ± 10 mm na dĺžku lamely. Je to možné dosiahnuť použitím hranolov rôznych hrúbok, drevenými podložkami alebo klinmi, prípadne použitím špeciálnych oceľových 'L' profilov na kotvenie hranolov, ktorými sa dá regulovať odsadenie hranolu od steny.
- c) horizontálne obkladové lamely sa vždy aplikujú na zvislý nosný rošt, vertikálne obkladové lamely na vodorovný rošt.
- d) vzájomná vzdialenosť hranolov je určená predpísanou maximálnou vzdialenosťou kotvenia pri jednotlivých typoch obkladu (30cm pri vertikálnom obklade a 40cm pri horizontálnom obklade). Vzdialenosť prvých troch hranolov od kraja nárožia je polovičná, t.j. 20cm.
- e) hranoly musia byť pripevnené okolo všetkých rohov, otvorov a ostatných ukončení obvodových stien.

Pri dodatočnom zateplení budovy systémom THERMO SIDING je možné použiť 2 typy nosného roštu:

1.typ - vodorovný nosný rošt tvorený hranolmi, ktorých hrúbka je o 2-5mm menšia ako hrúbka izolačného materiálu (napr. pri použití minerálnej vlny o hrúbke 5 cm bude hrúbka hranolov nosného roštu 4,5 až 4,8cm). Po vložení izolačného materiálu do nosného roštu montujeme zvislý tzv. odvetrávací rošt spôsobom uvedeným v bode 2.2.d,e.

2.typ - zvislý rošt, tvorený hranolmi, ktorých hrúbka je o 1,5-2cm väčšia ako hrúbka izolačného materiálu. Tento zjednodušený rošt plní súčasne funkciu nosného aj odvetrávacieho roštu. Vzďialenosť medzi jednotlivými hranolmi je 40cm, čo neplatí pre prvé tri hranoly od kraja náročia (vid' 2.2.d.) Pri použití tohto roštu je potrebné kotviť izolačný materiál tanierovými rozperkami v počte 2-5 ks/m².

2.3. KOTVIACE PRVKY

- a) klince - nekorodujúce s priemerom hlavičky minimálne 8 mm, priemerom drieku 3 mm a efektívnou dĺžkou nie menšou ako 20 mm na uchytenie obkladu na nosný, resp. odvetrávací rošt
- b) rozperky, skrutky, príp. L profily

Odporúčame Vám používať iba certifikovaný materiál, aby sa dosiahla predpokladaná životnosť obkladu SLOVINYL SIDING.

2.4. VŠEOBECNÉ ZÁSADY PRE PRÁCU S OBKLADOM SLOVINYL SIDING

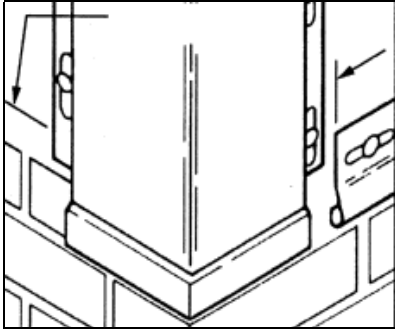
- a) celý obklad musí byť nainštalovaný tak, aby bol prúd vody odvádzaný po jeho povrchu mimo fasádu a nedostal sa pod obklad.
- b) SLOVINYL SIDING a príslušenstvo sa zahrievaním predlžuje a chladením skraca, môže meniť dĺžku až o 7 mm na 4000 mm dĺžky v závislosti na zmene teploty. Ak sa inštaluje za teplého počasia, obklad je zahriaty a tým aj čiastočne dilatovaný (predĺžený) a je potrebné rátať s väčšou mierou budúcej kontrakcie (skrátienia) než dilatácie. Naopak, ak sa inštaluje za chladného počasia a používa sa obklad skladovaný vonku, je potrebné nechať väčšiu vôľu (10 mm) pre budúcu dilatáciu. Z tohto dôvodu je nevyhnutné riadiť sa nasledovnými zásadami kotvenia:
 - SLOVINYL SIDING sa má pripevňovať voľne, ponechávajúc približne 1 mm priestoru medzi obkladom a hlavičkou kotviaceho prvku (klinca) na umožnenie voľnej tepelnej rozťažnosti materiálu,
 - kotviace prvky je nevyhnutné umiestňovať do stredu upevňovacích otvorov na obkladových lamelách a príslušenstve, aby bola umožnená tepelná rozťažnosť materiálu, kotviaci prvok musí smerovať kolmo do nosného materiálu,
 - je zakázané pribíjať klince cez plochu lamely, zabránilo by to akémukoľvek tepelnému pohybu,
 - pri všetkých ukončeniach a stykoch dvoch lamiel je nutné ponechať tzv. dilatačnú medzeru min. 7 mm na umožnenie tepelnej rozťažnosti materiálu,
 - obkladové lamely sa pri inštalácii nenapínajú, len sa dorazia do okraja zámku,
 - nainštalovanou lamelou sa musí dať voľne pohybovať zo strany na stranu.

2.5 MONTÁŽ PRÍSLUŠENSTVA

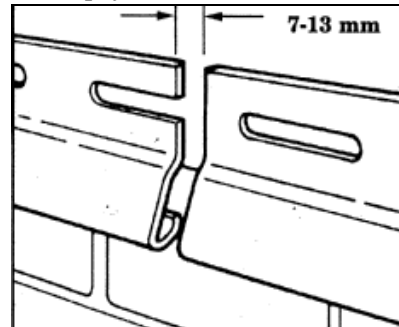
- a) príslušenstvo, to znamená pomocné resp. ukončujúce profily, zahŕňajúce štartovacie lišty, rohové prvky a lemovacie profily sa inštalujú pred aplikáciou samotného obkladu dodržiavajúc zásady kotvenia uvedené v bode 2.4 ako i nasledujúce
- b) **štartovacia lišta** - určí sa najnižší bod pozdĺž celej obkladanej plochy a nainštaluje sa štartovacia lišta tak, aby spodný okraj začiatočného radu obkladu bol na jednej

výškovej úrovni. Ponechá sa priestor pre rohové prvky, J-profily atď. a medzi koncami štartovacích líšt sa nechá priestor 7-13 mm (obr.1,2). Kotviace prvky je treba umiestňovať nie viac ako 250 mm od seba do stredu upevňovacích otvorov.

obr.1 Montáž štartovacej lišty a rohového profilu

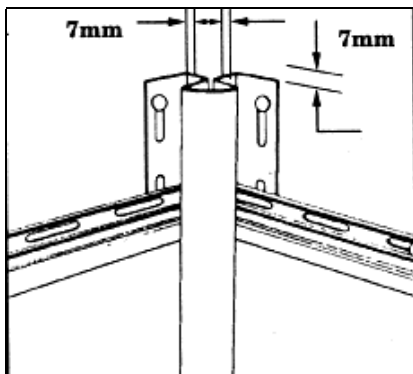


obr.2 Spájanie štartovacích líšt

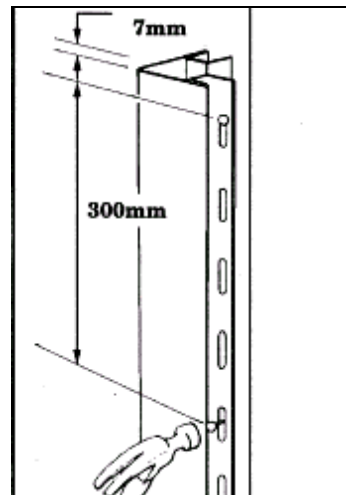


- c) **rohové prvky** - vonkajšie a vnútorné rohové prvky majú siahť od cca 7 mm pod vrchom steny až po spodný okraj prvého radu obkladu inštalovaného neskôr. Každá strana rohového prvku sa pripevní kotviacimi prvkami vzdialenými od seba nie viac ako 300 mm a umiestňovanými do stredu upevňovacích otvorov okrem najvyššieho, ktorý sa umiestňuje do horného okraja upevňovacieho otvoru (vid' obr.3,4).

Ak sa vyžaduje použitie viac ako jednej dĺžky rohového stĺpika, prekryje sa vrchný diel cezspodný tak, že sa odstrihne 25 mm z oboch upevňovacích okrajov na vrchnom rohovom stĺpiku (vid' obr.5,6).

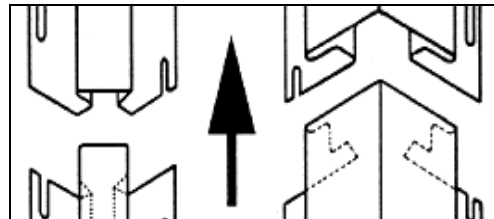
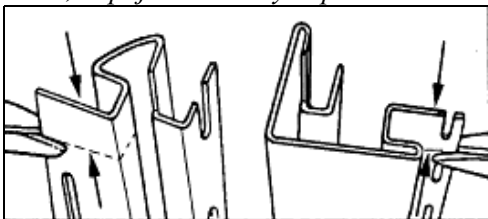


obr.3 Montáž vnútorného rohového prvku



obr.4 Montáž vonkajšieho rohového prvku

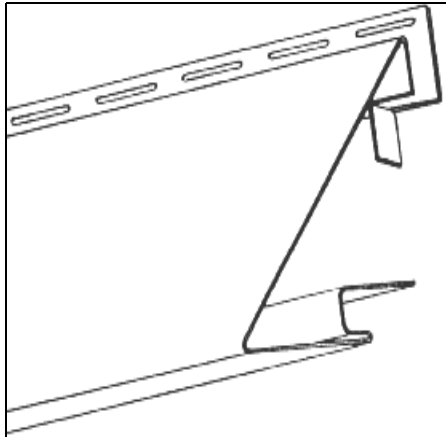
obr.5,6 Spájanie rohových prvkov



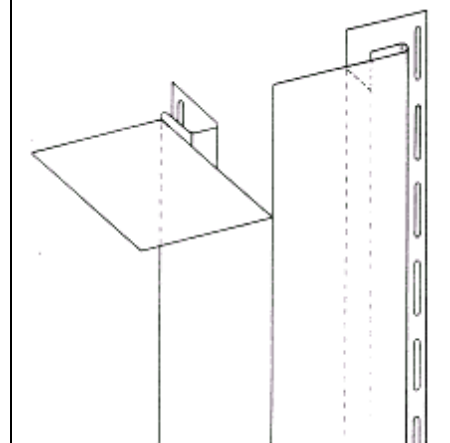
Na vnútorných rohoch môžu byť alternatívne použité dva J-profily tak, že bočné rameno jedného sa dotýka susednej steny a bočné rameno druhého sa dotýka kratšej vonkajšej strany prvého J-profilu.

Rohové prvky sa inštalujú aj okolo zapustených okenných a dverových otvorov, pričom najskôr namontujeme postranné rohové prvky, až následne horný rohový prvok. Aby bolo možné spojiť rohové prvky do pravého uhla, je nevyhnutné upraviť oba konce horného rohového prvku podľa obr.7 a postranné rohové prvky na hornej strane podľa obr.8.

obr.7 Úprava horného rohového prvku

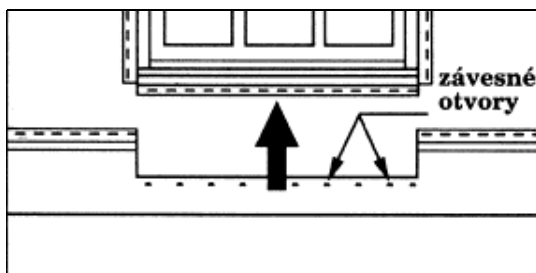


obr.8 Úprava postranného rohového prvku

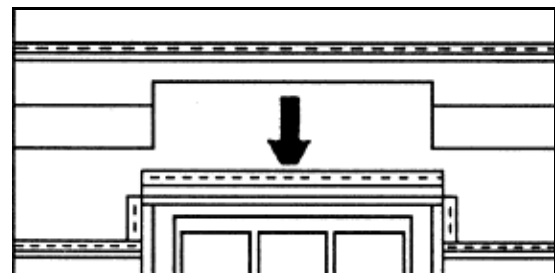


Na spodnej strane okna pod parapetnú dosku sa nainštaluje ukončovacia lišta na oboch stranách siahajúca až po dná zachytávacích kanálikov postranných rohových prvkov. Obkladovú lamelu je nutné prispôbiť tak aby sa dala uložiť pod okenný otvor (viď obr.9), pričom je nutné ponechať 15mm na zasunutie do ukončovúcej lišty. Pozdĺž vodorovného odrezaného okraja sa perforačnými kliešťami urobia každých cca 150mm závesné výčnelky, slúžiace na uchytenie lamely do ukončovacej lišty. Lamela sa zasunie do S-zámku predchádzajúcej lamely a ukončovacej lišty.

Nad oknom alebo dverami sa odmeria potrebný výrez. Označí sa spodná časť lamely a odstrihne sa nežiadúca časť. Lamela sa nainštaluje podľa obr.10.



obr.9 Montáž lamely pod oknom

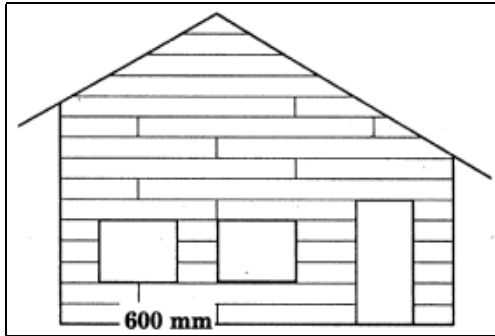


obr.10 Montáž lamely nad oknom

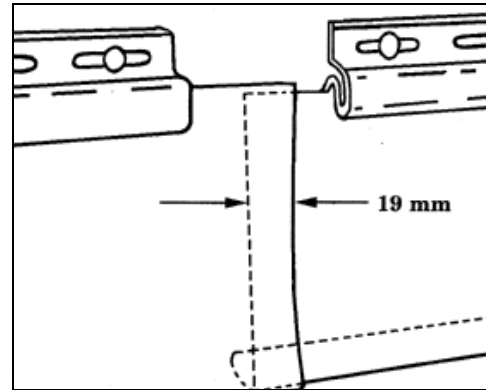
2.6 ĎALŠIE PRAVIDLÁ PRE MONTÁŽ HORIZONTÁLNYCH OBKLADOVÝCH LAMIEL

- aby sa dosiahla po stranách budovy menšia nápadnosť prekrytých spojov, začne sa na zadnom konci a montáž pokračuje smerom dopredu. Na prednej a zadnej stene sa začína od rohov a pokračuje sa smerom k vchodovým dverám.
- je zakázané používať lamely kratšie ako 600 mm.
- pre lepšiu vzhľad je nutné dbať pri prekrývaní na to, aby továrnske rezy (pôvodné konce lamiel) boli nad miestne odrezanými koncami.

- d) lamely je vhodné pokrývať v miestach, ktoré sú mimo hlavnú prevádzku budovy.
 e) nad pozdĺžnym spojom musia byť minimálne dve voľné lamely a spoj v ďalšom behu má byť vzdialený minimálne 600 mm (viď obr.11).
 f) spodný okraj prvej lamely sa zachytí na štartovaciu lištu. Nasledujúca lamela sa prekryje cez predošlý polovicou továrenského zárezu a pripevní (viď obr.12).



obr.11 Rozmiestnenie spojov lamiel na fasáde



obr.12 Prekrývanie horizontálnych lamiel

- g) na lamele, kde sa odstrihol továrenský zárez, je potrebné urobiť náhradný (miestny):
- odstrihne sa úsek dlhý 38mm z upevňovacieho okraja a S-zámku, miestne náhradné zárezy musia byť identické ako továrenské.
- h) montáž posledného radu obkladových lamiel pod rímsou alebo odkvapom:
- namontujeme ukončovaciu lištu.
 - dopasujeme šírku poslednej obkladovej lamely a odrežeme hornú hranu lamely,
 - po vytvorení závesných výčnelkov perforačnými kliešťami v hornej časti lamely ju zasunieme do zámku spodného obkladu a ukončovacej lišty.

Vzhľadom na rozmanitosť domov a obkladaných plôch ako aj vzhľadom na obmedzený rozsah tohto zjednodušeného návodu nie je možné popísať všetky detaily a postupy.

V prípade nejasností alebo pochybností pri montáži Vám odporúčame obrátiť sa na niektorú z montážnych firiem alebo priamo na výrobcu na adrese:

Novácke chemické závody a.s.
 M. R. Štefánika 1
 972 71 Nováky
 tel.: 046/ 568 1111
 fax : 046/ 546 1283

e-mail: marketing@nchz.sk
<http://www.nchz.sk>

Sekcia predaja okenných profilov a Slovinyl Sidingu:
 tel: 046/568 4503, 4513, 4553